

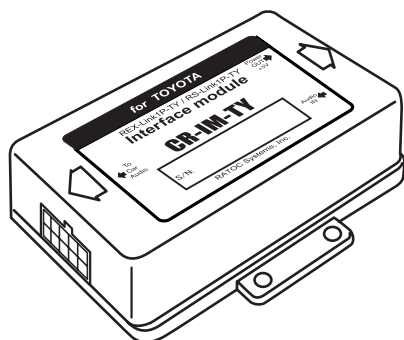
携帯音楽プレーヤー用 車載インターフェイス変換キット

# REX-CIF-TY

For TOYOTA

## 取扱説明書

2006年12月 第1.0版



本製品を正しく安全にお使いいただくため  
ご使用前に必ず本書をお読みください。

ラトックシステム株式会社  
**RATOC Systems, Inc.**

## 目次

● 安全にご使用いただくために	…	2
<b>1</b> はじめに	…	4
-1. 内容物の確認と各部の名称	…	4
-2. 対応車種	…	4
<b>2</b> 接続方法	…	5
-1. 取り付け作業の前に	…	6
-2. 車への取り付け	…	7
Case1: CDチェンジャー未設置車の場合	…	7
Case2: CDチェンジャー接続済み車の場合	…	10
-3. 動作の確認	…	12
<b>3</b> お問い合わせ・ユーザ登録	…	13
-1. 本製品に関するお問い合わせ	…	13
-2. プロダクトキーについて	…	13
-3. ユーザ登録	…	14
-4. 修理について	…	14
<b>4</b> 一般仕様	…	15
● オーディオ/DCコンボケーブルについてのご注意	…	16
● REX-CIF-TY 質問用紙	…	17

## 安全にご使用いただくために

本製品は安全に充分配慮して設計を行っていますが、誤った使い方をすると火災や感電などの事故につながる大変危険です。ご使用の際は、危険/警告/注意事項を必ず守ってください。

### 表示について

この取扱説明書は、次のような表示をしています。表示の内容をよく理解してから本文をお読みください。



この表示事項を守らないと、火災や感電などにより、人が死亡又は重傷を負う可能性があり、且つその切迫度合いが高い内容を示しています。



この表示事項を守らないと、火災や感電などにより、人が死亡又は重傷を負う可能性がある内容を示しています。



この表示事項を守らないと、感電やその他の事故により、人が重傷又は物的損害が発生する可能性がある内容を示しています。



禁止

分解禁止

これらの記号は、禁止の行為である事を告げるものです。この図の傍らに、具体的な禁止内容を記載しています。



強制

電源プラグを抜く

これらの記号は、行為の強制又は指示する内容である事を告げるものです。この図の傍らに、具体的な指示内容を記載しています。



禁止

火の中に投入しない、加熱しない。

本製品を火の中に投入、或いは加熱する事は絶対にしないでください。発火・破裂につながり、火災の原因になります。



分解禁止

製品は開けない。分解、改造をしない。

製品を分解、改造する事は絶対にしないでください。分解、改造による機器の故障は保証対象外になっています。製品の点検/修理の場合は、弊社サポートセンターもしくは販売店にご依頼ください。



禁止

水で洗ったり、水のある場所で使用/保管しない。

水につけたり、濡らしたりしないでください。また、風呂場など水が入りそうな場所で使用はしないでください。火災・感電・故障の原因になります。

万一製品が水/薬品/油等の液体によって濡れた場合、ショートや感電の恐れがありますので、そのまま使用せず、弊社サポートセンターもしくは販売店にご相談ください。



禁止

落としたり、衝撃を与えない。

当製品は落としたり、強い衝撃を与えないでください。また無理に曲げる、落とす、傷つける、上に重い物を載せることはしないでください。火災や故障の原因になります。



禁止

以下のような場所で使用・保管しない。

腐食性ガス雰囲気中 (CL2、H2S、NH3、SO2、NOx 他)、ごみやほこりの多い場所、静電気の影響の強い場所などでは使用、保管しないでください。火災や故障の原因になります。



電源プラグを抜く

万一、異常が発生したら...

煙が出る、変な臭いや音がするなどの異常が発生した時は、すぐに機器、或いは車の電源をOFFにして接続ケーブル類を全て外して、速やかに弊社サポートセンターまでご連絡ください。

△注意

-  高温多湿の場所、温度差の激しい場所、チリやほこりの多い場所、振動や衝撃の加わる場所、スピーカーなどの磁気を帯びたものの近くで保管しないでください。
-  ケーブル、およびその他コード類は伸ばしてお使いください。束ねたままで使用したり、釘などで固定しないでください。
-  ケーブルの上に物を置いたり、敷物や家具の下に設置したり、布などで覆わないでください。熱がこもり、感電や火災の原因になります。
-  乗り物の運転をされている方は、絶対に本製品を操作しないでください。交通事故の原因となります。
-  耳をあまり刺激しない適度な音量でお使いください。大音量で長時間聴くと聴力に悪影響を及ぼす場合があります。
-  湿気やほこりの多い場所、直射日光が当たる場所、加湿器・熱器具の近く等の場所では使用・放置しないでください。
-  コネクタに金属物を落としたり、水などの液体をこぼした場合は、ケーブルを外し異物を取り除いてください。
-  汚れたときは、電源プラグを抜いてから、乾いた柔らかい布で拭いてください。
-  ケーブルの抜き差しは必ずコネクタを持って行ってください。ケーブルを直接引っ張ると断線や故障の原因となります。
-  同梱のポリ袋は幼児の手の届かない所に置いてください。また火のそばに置かないでください。
-  当製品は一般オフィスや家庭のOA機器ないしホビー用途の製品として設計されていますので、一般製品より高い信頼性が要求される使用用途や、医療機器のような極めて高い安全が要求される用途には使用しないでください。
-  本製品は、医療機器、原子力機器、航空宇宙機器、輸送機器など人命に関わる設備や機器、及び高度な信頼性を必要とする設備や機器での使用は意図されておりません。これらの設備、機器制御システムに本製品を使用し、本製品の故障により人身事故/火災事故/その他の障害が発生した場合、いかなる責任も負いかねます。

# 1 はじめに

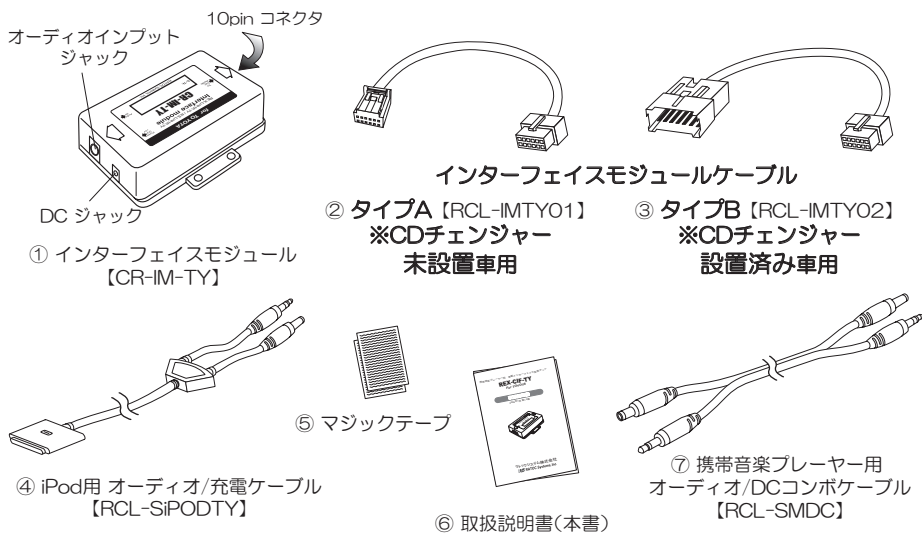
この度はREX-CIF-TYをお買い上げいただき、誠にありがとうございます。末永くご愛用賜りますようお願い申し上げます。

本書はREX-CIF-TYの導入ならびに運用方法を説明したマニュアルです。正しく安全にお使いいただくため、ご使用前に必ず本書をよくお読みください。また、お読みになった後も本書は大切に保管してください。

## 1-1. 内容物の確認と各部の名称

### 基本セット

パッケージの中に下記の物がすべて揃っているかご確認ください。万一不足がありましたら、お手数ですが弊社サポートセンターまたは販売店までご連絡ください。



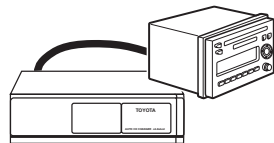
## 1-2. 対応車種

平成11年度以降のトヨタ純正カーオーディオ/カーナビゲーション(販売店装着オプション)で、トヨタ純正CDチェンジャー【CDチェンジャー8】が取り付け可能な機種。

### ※ご注意

トヨタ純正オプションには、プリウス、ハリアーなどのように工場出荷時に取付けられているもの(ファクトリーオプション)と、トヨタディーラーで新車購入時に選択し、ディーラーで納品時取り付けるもの(販売店装着オプション)の2種類があります。

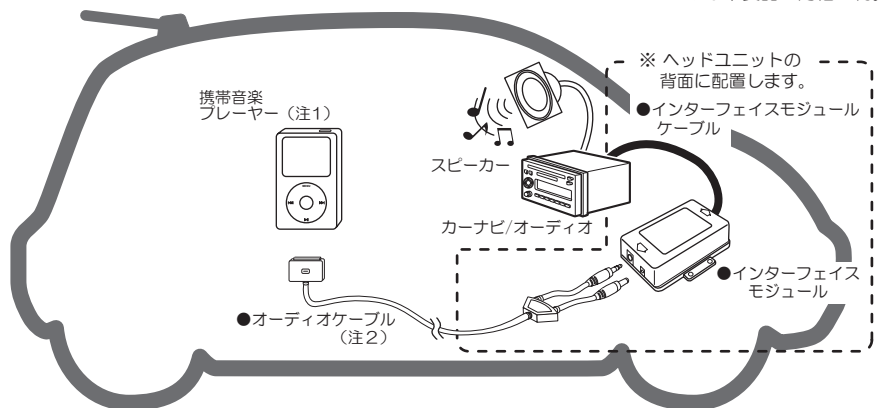
本製品は後者の“販売店装着オプション”に対応しており、対応車種情報などについては、トヨタ社ホームページ(<http://toyota.jp/service/option/dc/audio-lineup>)内の“CDチェンジャー8 装着可能車種一覧”を参照してください。



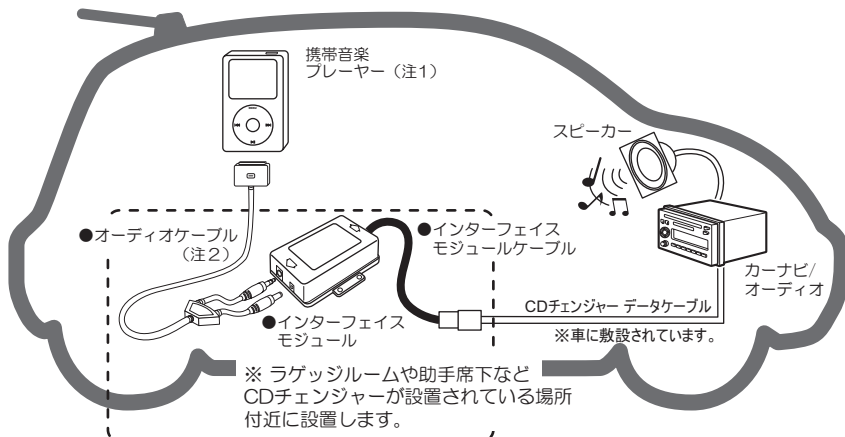
## 2 接続方法

本製品は、iPod等の携帯音楽プレーヤーをカーナビ/オーディオでお楽しみいただくためのキットです。カーナビ/オーディオのCDチェンジャーポートを利用して、携帯音楽プレーヤーからの音声を入力します。従って、すでにCDチェンジャーを取り付けられている場合、本製品取り付け後はCDチェンジャーが使用できなくなります。取り付けは、CDチェンジャー設置の有無により、接続方法/手順が異なります。

### Case1：CDチェンジャー未設置車の接続イメージ



### Case2：CDチェンジャー設置済み車の接続イメージ



注1：携帯音楽プレーヤーは同梱していません。

注2：携帯音楽プレーヤーとインターフェイスモジュールを接続するオーディオケーブルは、iPodをご使用の場合、本キットに添付の“iPodオーディオ/充電ケーブル”を使用してください。他の携帯音楽プレーヤーは、“携帯音楽プレーヤー用オーディオ/DCコンボケーブル”をお使いください。

**警告**

- 取り付け作業は必ず車のキーを抜いて、サイドブレーキをかけて行ってください。
- 取り付けはケーブルを持たず、コネクタ部を持って取り外し/接続を行ってください。
- 車の環境により、取り付け時にダッシュボードカバーなどを外す必要があります。作業に自信の無い方は、車の購入店又はお近くのカーキット販売店などに取り付けをご相談ください。弊社では、取り付けによる車の破損・故障等の保障は一切致しかねます。

## 2-1. 取り付け作業の前に

車への取り付け作業を行う前に、車のキーが抜かれていることを確認後、必ずバッテリーの ⊖ 端子をターミナル外してから行ってください。

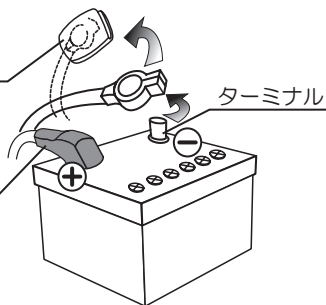
**注意**

バッテリー端子を外すと、カーナビゲーションの機種により、お客様が登録した地点登録などのメモリーが消去される場合があります。この作業を行う前に、重要な情報は必ず控えを取っていただくようお願い致します。

**警告**

外した端子が他の金属部に触れないよう、布で覆ってください。

⊕ 側には赤いカバーが被せられています。



**警告**



強制

配線作業は必ず、バッテリーの ⊖ 端子を外してから行ってください。ショート事故による感電やケガの原因となります。また取り外しを行う際は、必ず軍手をして作業を行ってください。



禁止

**2**-2. 車への取り付け作業が完了するまでは、⊖ 端子を絶対に接続しないでください。

## 2-2. 車への取り付け

Case 1 : CDチェンジャー未設置車の場合



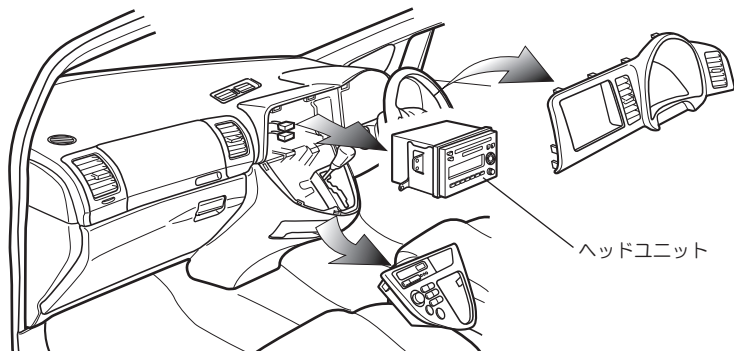
### 注意

この方法は、ダッシュボードカバー、カーナビ/オーディオの取り外し作業が必要です。作業に自信の無い方は無理をせず、車の購入店又はカー用品販売店に取り付けをご相談ください。取り外し方は車種/年式によって多種多様なため、弊社サポートセンターではご案内できません。

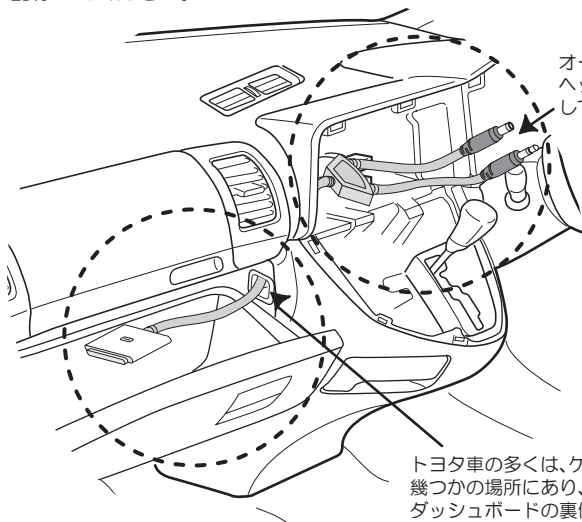


Case1では、WISHを例にイラストを掲載しています。

1. カーナビ/オーディオのヘッドユニットを外してください。



2. iPodをご使用の方は、同梱の“iPod用オーディオ/充電ケーブル”を使用して、他の携帯音楽プレーヤーをご使用の方は“携帯音楽プレーヤー用 オーディオ/DCコンポケーブル”を使用して、ダッシュボードの裏側を通してヘッドユニット側に配線してください。



トヨタ車の多くは、ケーブル等を通す為の“穴”が幾つかの場所にあり、これを利用すると、簡単にダッシュボードの裏側にケーブルを配線する事ができます。“穴”が無い場合、ダッシュボードの隙間から通してください。



3. 同梱の“インターフェイスモジュール、インターフェイスモジュールケーブル【タイプA】”、および先程配線した“iPod用オーディオ/充電ケーブル（又は携帯音楽プレーヤー用 オーディオ/DCコンボケーブル）”を使用して、下記の番号順に接続/設置を行ってください。



**注意**

ヘッドユニットのCDチェンジャーポートは、インターフェイスモジュールケーブル【タイプA】のコネクタと同形状の“メスコネクタ”になります。異なるポート（コネクタ）に無理に差し込まないでください。

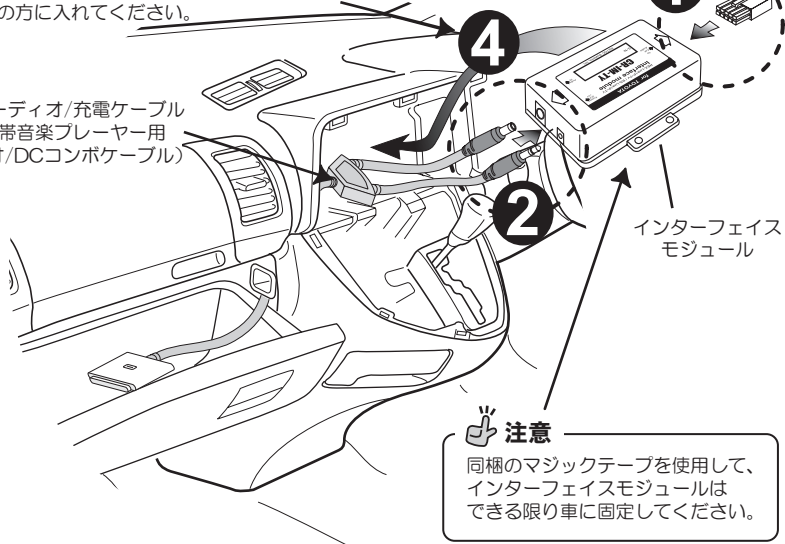
この接続は少々固めですが、ヘッドユニット側のコネクタピンが曲がらないように、まっすぐ奥まで差し込んでください。

インターフェイスモジュールケーブル【タイプA】



ケーブル接続後、ヘッドユニットと当たらないようにインターフェイスモジュールは奥の方に入れてください。

iPod用オーディオ/充電ケーブル（又は、携帯音楽プレーヤー用オーディオ/DCコンボケーブル）



インターフェイスモジュール



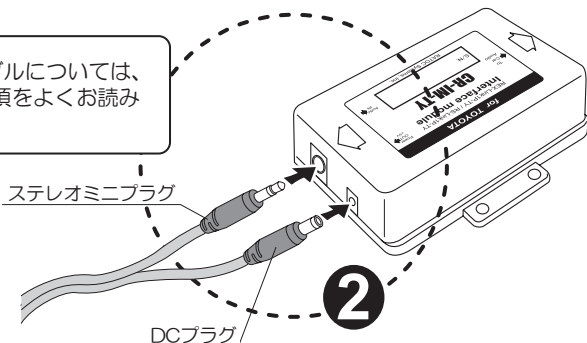
**注意**

同梱のマジックテープを使用して、インターフェイスモジュールはできる限り車に固定してください。



**注意**

オーディオ/DCコンボケーブルについては、取付前に16ページの注意事項をよくお読みください。



 **警告**



禁止



強制

- 各機器とケーブルの接続は確実に行ってください。接続が不完全な場合、誤動作や機器が故障する恐れがあります。
- インターフェイスモジュールや携帯音楽プレーヤーを直射日光が当たる場所（ダッシュボードの上など）に設置しないでください。機器が故障する恐れがあります。
- 本製品を固定しない場合、走行中の振動等で本製品又は車の一部が破損、故障する場合があります。適切な箇所に本製品を固定させてください。

4. 外したヘッドユニット、ダッシュボードを元の状態に戻して、最後に注意してバッテリーの ⊖ 端子を、元のターミナルに接続してください。



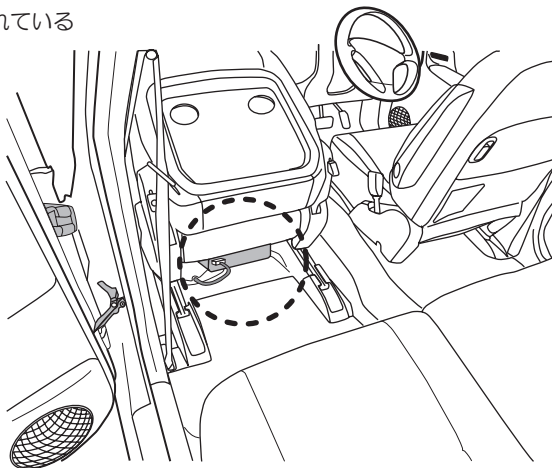
- 2**-3. 動作確認の作業が完了するまでは、ヘッドユニット、ダッシュボードは仮止めの状態にしておくことをお勧めします。

## Case 2 : CDチェンジャー設置済み車の場合



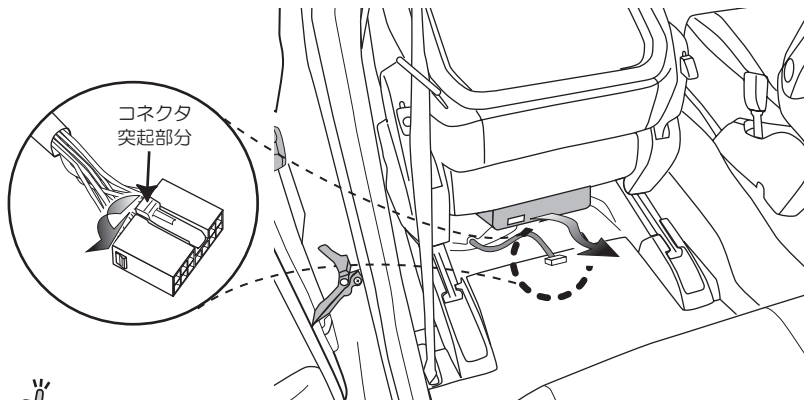
Case2では、イブサムを例にイラストを掲載しています。

1. CDチェンジャーが設置されている場所をご確認ください。



CDチェンジャーの設置場所は車種によって異なります。  
トランクルーム内（カーペットの下、左右のトリムカバー内に収納する車種もあります）、運転席または助手席下、もしくはセンターコンソール下にあります。

2. CDチェンジャーに接続されているCDチェンジャー データケーブルを外します。  
コネクタの突起部分（下図参照）を押さえて、CDチェンジャーから外してください。



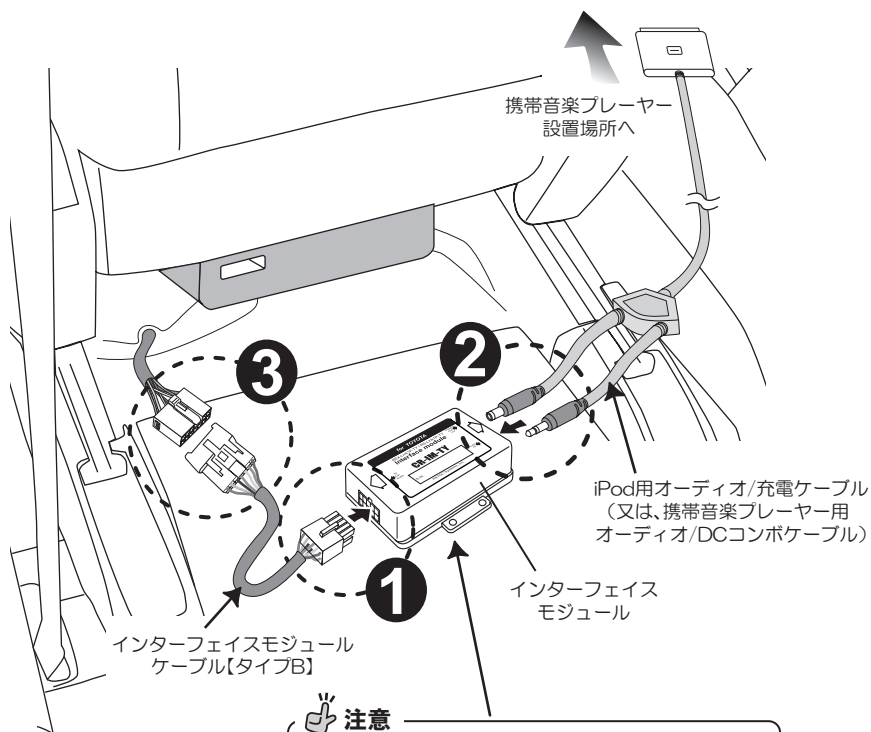
コネクタは、通常CDを出し入れする側と反対側にあります。  
コネクタ突起は、上図例の車種では床側にあります。

### ⚠ 注意



ケーブルの取り外しは、コネクタ部分を持って行ってください。  
ケーブルを無理に引っ張らないでください。

3. 同梱の“インターフェイスモジュール、インターフェイスモジュールケーブル【タイプB】、iPod用オーディオ/充電ケーブル（又は携帯音楽プレーヤー用オーディオ/DCコンボケーブル）”を使用して、下記の番号順に接続/設置を行ってください。



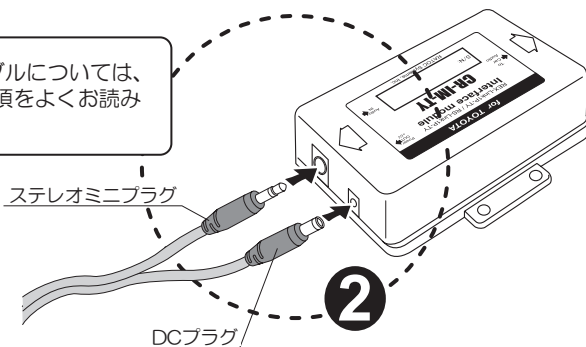
**注意**

同梱のマジックテープを使用して、インターフェイスモジュールはできる限り車に固定してください。



**注意**

オーディオ/DCコンボケーブルについては、取付前に16ページの注意事項をよくお読みください。



## ⚠ 警告



禁止



強制

- 各機器とケーブルの接続は確実に行ってください。接続が不完全な場合、誤動作や機器が故障する恐れがあります。
- インターフェイスモジュールを直射日光が当たる場所(ダッシュボードの上など)に設置しないでください。機器が故障する恐れがあります。
- 本製品を固定しない場合、走行中の振動等で本製品又は車の一部が破損、故障する場合があります。適切な箇所に本製品を固定させてください。

4. 外したヘッドユニット、ダッシュボードを元の状態に戻して、最後に注意してバッテリーの ⊖ 端子を、元のターミナルに接続してください。



**2**-3. 動作確認の作業が完了するまでは、ヘッドユニット、ダッシュボードは仮止めの状態にしておくことをお勧めします。

## 2 -3. 動作の確認

1. 車のアクセサリパワーをON(カーオーディオ本体に電源が入る)状態にして、カーナビ/オーディオの再生モードを“CDチェンジャー”に選択してください。



ヘッドユニットに“**CD1** (又は**CDC**) **Disk1 - Track1**”と表示されない場合、インターフェイスモジュールが正しく接続されていません。全ての接続を再度確認してください。

2. カーナビ/オーディオの音量を低めに設定し、携帯音楽プレーヤーの音量も低めにして音楽を再生してください。
3. スピーカーから音楽が聞えれば作業は完了です。適切な音量になるよう、iPodとカーナビ/オーディオのボリュームを調整してください。ヘッドユニット、ダッシュボードを仮止めの状態にしている場合、必ず確実にネジ止めを行ってください。

## ⚠ 注意

動作確認時、エンジンをかけない状態で車の電源を長時間ONにしたままにすると、車のバッテリーが上がります。動作確認後は速やかに車の電源をOFFにしてください。



# 3

## お問い合わせ・ユーザ登録

### 3-1. 本製品に関するお問い合わせ

本製品に関するご質問がございましたら、下記弊社サポートセンターまでお問い合わせください。お問い合わせの際には、巻末の「質問用紙」に必要事項をご記入のうえ、下記FAX番号までお送りください。折り返し、電話またはFAX、メールにて回答いたします。なお、ご質問に対する回答は下記営業時間内とさせていただきますのでご了承ください。また、ご質問の内容によりましては弊社にてテスト/チェックなどを行う関係上、回答までに時間を要する場合がございますので、予めご了承くださいませようお願い申し上げます。

#### ラトックシステム株式会社 サポートセンター

〒556-0012 大阪市浪速区敷津東1-6-14 朝日なんばビル  
TEL 大阪:06-6633-6766 東京:03-5207-6420  
FAX:06-6633-3553 (FAXは24時間受付)

営業時間 月曜～金曜 10:00～13:00、14:00～17:00  
土曜・日曜・祝日及び弊社指定の休日を除く

ホームページで最新の情報をお届けしております。  
またホームページ上からのご質問・お問い合わせも可能です。  
<http://www.ratocsystems.com/>

### 3-2. プロダクトキーについて

弊社では、プロダクトキーと呼ばれる16桁の認証コードを、1製品につき1個発行しています。プロダクトキーは、製品に添付されている保証書のシリアル番号欄に製品シリアル番号とともに印字されています。

(例) Product Key: NMft-DWQC-XtYg-Q8MA

このプロダクトキーは、正規ユーザであるかどうかの認証が必要な場合に認証キーとして使用されます。プロダクトキーによる認証を行う場合は、プロダクトキーのみでユーザ認証を行い、ユーザ登録のような個人情報の登録が無くてもダウンロードの実行が可能となります。

詳しくは、弊社Webサイト (<http://p-key1.ratocsystems.com/>) をご覧ください。



オプション品をご注文の際、プロダクトキーが必要なオプションもありますので、紛失しないように大切に保管してください。

### 3-3. ユーザ登録

ユーザ登録は、下記URLより行うことができます。

<https://regist.ratocsystems.com/>

### 3 -4. 修理について

万一故障した場合は、本製品に添付の保証書記載内容に基づいて修理いたします。故障と思われる症状が発生した場合は、まず本書を参照し、接続や設定が正しく行われているかどうかご確認ください。現象が改善されない場合は、弊社ホームページの下記アドレス「修理について」を参照し、弊社修理センター宛に製品をお送りください。また修理に関してご不明な点がございましたら、弊社サポートセンターまでご相談ください。

〈製品送付先〉 ラトックシステム株式会社 修理センター  
〒556-0012 大阪市浪速区敷津東1-6-14 朝日なんばビル  
TEL:06-6633-6766

〈送付頂くもの〉 ・本製品の保証書の原本  
・製品  
・質問用紙（本書巻末の「質問用紙」に現象を明記してください。）

〈送付方法〉 宅急便など、送付の控えが残る方法でお送りください。  
弊社への修理品の送料は、送り主様にご負担ください。返送の費用は、弊社が負担いたします。  
輸送中の事故に関しては、弊社はいかなる責任も負いかねますので、ご了承ください。

〈修理費用〉 保証書に記載の保証期間・条件のもと、有償となる場合があります。詳細は保証書をご覧ください。

修理についてのご案内

<http://www.ratocsystems.com/services/repair/contents.html>

## 4

## 一般仕様

名称	インターフェイスモジュール
型番	CR-IM-TY
入出力端子	【オーディオ入力】 ライン-イン (3.5mm ステレオミニジャック) 【電源出力】 DC5V / 1.5Aまで 極性：⊖ ⊕ 【カーオーディオ入出力端子】 10pin コネクタ
電源	カーオーディオより給電
外形寸法	100(W)×82(L)×32(H)mm
重量	92.5 g
消費電流	5 mA / +12V

- 本書の内容に関して、将来予告なしに変更する事があります。
- 本書の内容につきましては万全を期して作成しておりますが、万一不審な点や誤りなどお気づきになりましたらご連絡お願い申し上げます。
- 運用の結果につきましては責任を負いかねますので、予めご了承ください。
- 製品改良のため、将来予告なく外観または仕様の一部を変更する場合があります。
- 本製品は日本国内仕様となっており、海外での保守及びサポートは行っておりません。
- 本製品の保証や修理に関しましては、添付の保証書に内容を明記しております。必ず内容をご確認の上、大切に保管してください。
- “REX”は株式会社リコーが商標権を所有しておりますが、弊社はその使用許諾契約により本商標の使用が認められています。
- iPod、は米国アップルコンピュータ社の米国及びその他の国における登録商標です。TOYOTA、及び本書に記載の車種名はトヨタ自動車株式会社の日本及びその他の国における登録商標です。その他本書に記載されている商品名/社名などは、各社の商標又は登録商標です。なお本書では、™、® マークは明記しておりません。



## ● オーディオ/DCコンボケーブルについての注意

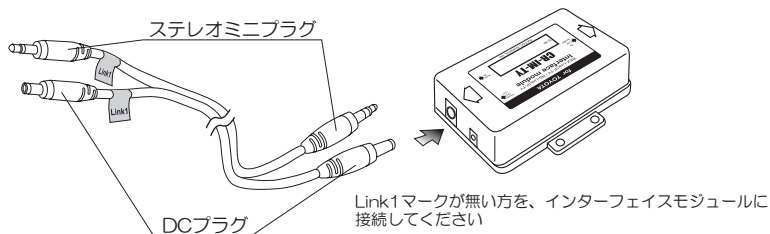
### ⚠ 警告

添付のオーディオ/DCコンボケーブルは、携帯音楽プレーヤーなどの充電(又は電力供給)に使用することができます。

但しこの場合、携帯音楽プレーヤーなど接続する機器の仕様について十分把握された上、自己責任のもとご使用ください。

誤った接続や無理な接続により、機器を破損/故障した場合の保障は一切致しかねます。また、このケーブルのDCプラグとお持ちの機器についての対応は、多種多様のため弊社ではご案内できませんので、予めご了承ください。

注意1：オーディオ/DCコンボケーブルのDCプラグ側は方向性があります。  
“Link1”のマークがある側を、携帯音楽プレーヤー側にしてください。



注意2：インターフェイスモジュールから供給できる電力、オーディオ/DCコンボケーブルのプラグについては下記の通りです。  
接続を予定している機器の電源電圧、仕様、DCプラグサイズをよく確認してから、このケーブルによる接続を行ってください。

電源出力	5V 1.5Aまで
極性	⊖ ⊕
プラグサイズ	JEDEC標準 DC+5V用 外形 φ4.0 内径 φ1.7 (Link1Pのマークがある側)

ラトックシステム株式会社 サポートセンター宛

**FAX: 06-6633-3553**

お手数ですが、拡大コピーの上必要事項を記入して、FAXでお送り下さい。

氏名			
会社・学校	※法人登録の方のみ		
部署・所属	※法人登録の方のみ		
住所	〒		
TEL		FAX	
メールアドレス			
製品型番	REX-CIF-TY	シリアル番号	
購入店名			
購入年月日			

使用車種	メーカー名	
	車種/年式	
接続カーナビ /オーディオ	型番	
質問内容		

提供いただいたお客様の個人情報は、サポート目的のみに使用し、他の目的には使用しません。  
 弊社の個人情報取り扱いに関する詳細は、弊社ホームページをご覧ください。

<http://www.ratocsystems.com/info/privacy.html>

