

# ユーザズマニュアル

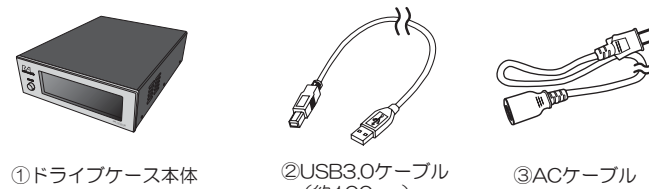
CDリッピング用 制振強化5インチドライブケース  
型番：RAL-EC5U3R



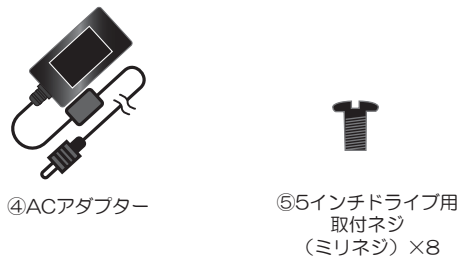
2023年6月 第1.0版

## ■ 内容物をご確認ください

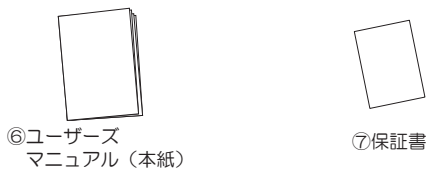
この度は弊社製品をお買い上げいただき、誠にありがとうございます。本紙は、本製品を正しく安全にお使いいただくための取り扱い方法、使用上の注意等について説明するものです。ご使用前に必ず本紙をよくお読みください。また、お読みになった後も本紙は大切に保管してください。



①ドライブケース本体 ②USB3.0ケーブル (約100cm) ③ACケーブル



④ACアダプター ⑤5インチドライブ用 取付ネジ (ミリネジ) ×8



⑥ユーザズ マニュアル (本紙) ⑦保証書

不足がある場合は、お手数ですが弊社サポートセンターまたは販売店までご連絡ください。

## ■ 動作環境

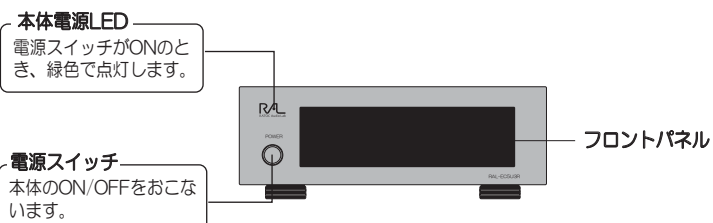
- 対応OS ・ Windows 11/10
- 対応機種 ・ USBポートを装備したWindows PC、ネットワークオーディオ機器
- 対応ドライブ ・ 5インチSATA光学ドライブ (Blu-ray・DVDなど) 推奨ドライブ BDR-S13J-X/BDR-S13JBK

## ■ 使用上の注意

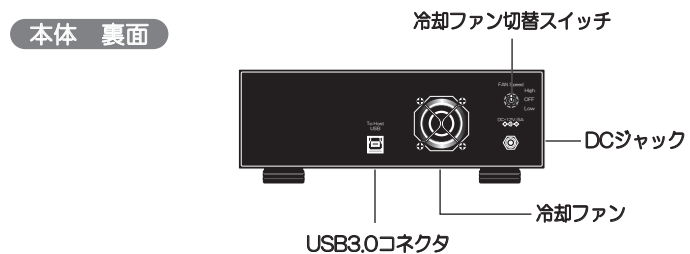
- 本製品にBlu-ray/DVDドライブなどのSATAデバイスは添付していません。
- USB2.0ポートへ接続した場合、またはUSB2.0ケーブルを使用した場合、転送レートは480Mbps/12Mbps (理論値) になります。
- 本製品の電源は、パソコンの電源と連動しません。
- USB3.0ケーブルの挿し込みが浅いとUSB3.0機器として正しく認識されませんので、コネクタを奥までしっかりと挿し込んでください。

## ■ 各部名称

### 本体 前面



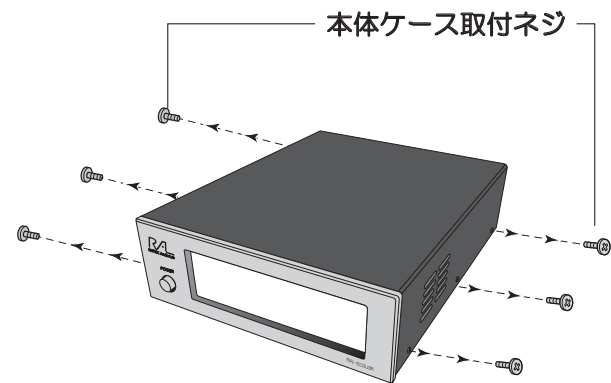
### 本体 裏面



# 1 デバイスの組み込み

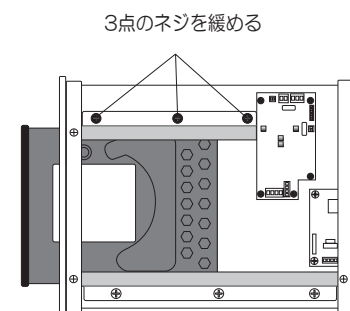
⚠ 注意  
各ケーブルは、コネクタの向きに注意して確実に接続してください。

## 1 本体カバーを取り外す

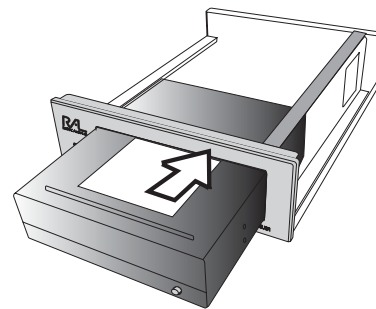


①側面6点の本体ケース取付ネジを外し、天板を取り外します。

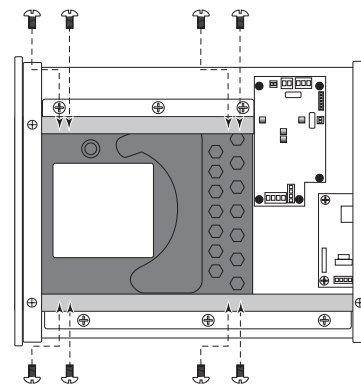
## 2 光学ドライブを組み込む



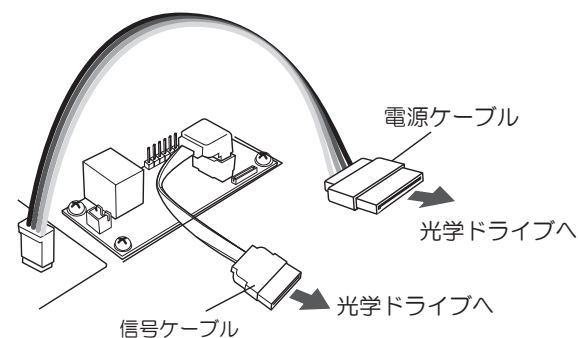
①ドライブ取り付け用ガイドとフレームを取り付けている3点のネジを緩めます。



②フロントパネル側から光学ドライブをスライドさせて挿入します。

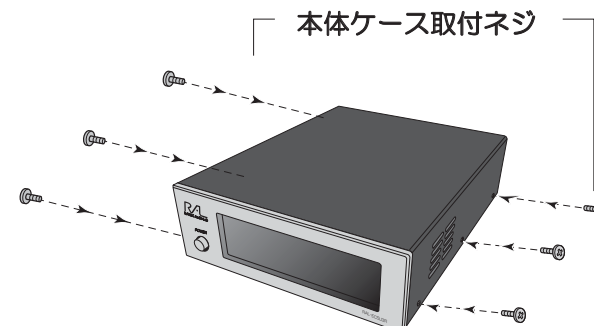


③5インチドライブ用取付ネジで光学ドライブを取り付け、①で緩めたネジを締め付けます。



SATA信号ケーブルとSATA電源ケーブルを接続します。※下記のように配線が接続されているか確認してください。

## 3 天板を元の位置に取り付ける



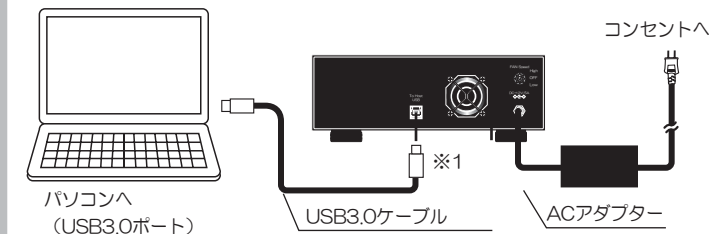
取り外した時と逆の手順で 天板を取り付けます。

# 2 機器との接続

ネットワークオーディオNAS等の外付光学ドライブとして接続する場合は、接続機器のマニュアルを参照し、操作してください。

## 1 パソコンに接続する

USB3.0ケーブル、ACアダプターを、それぞれ下図の通り接続してください。



※USB3.0ケーブルの差し込みが浅い(※1)とUSB2.0デバイスとして認識されますので、コネクタ奥までしっかりと差し込んでください。

## 2 電源を入れ、動作を確認する

①本体の電源スイッチをON、続けてパソコンの電源をONにし、本体電源LEDが点灯(緑色)しているか確認します。



ⓘ 本体電源LEDが点灯しない場合、電源スイッチがONになっているか、ACアダプターが正しく接続されているかを、もう一度ご確認ください。

②“コンピューター”に、新しいデバイスのアイコンが表示されているかご確認ください。

※ドライブ名・アイコン・ドライブ文字(D、E等)などは、ご使用の環境によって異なります。



以上で使用できます。

👉 新しいデバイスのアイコンが表示されていない場合

- ケーブルは正しく接続されていますか？  
⇒一度パソコンの電源を切ってから、ケース内部のケーブルがしっかり接続されているかご確認ください。

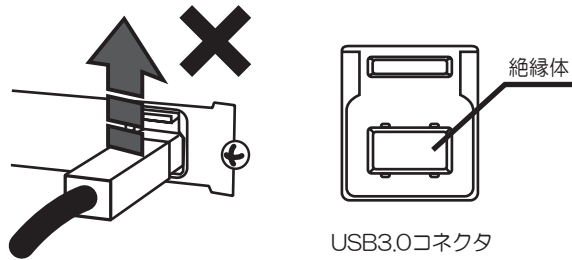
# 3 使い方

本製品に5インチSATAドライブを接続した場合、光学ドライブの動作停止と本製品の電源OFFのみで、パソコンの電源を入れたまま取り外すことができます。  
※タスクバー通知領域での“ハードウェアの安全な取り外し”は実行不要です。

ネットワークオーディオNAS等の外付光学ドライブとして接続する場合は、接続機器のマニュアルを参照し、操作してください。

**注意**  
●光学ドライブを使用中は、取り外しをおこなわないでください。

**注意**  
●各ケーブルの接続は、コネクタの向きに注意して確実に接続してください。  
●添付のUSB3.0ケーブルは約100cmです。別途購入される場合は、USB3.0規格準拠品で最長200cmまでのものをご購入ください。  
●本製品のUSBコネクタに負担がかからないように注意してください。特にUSB2.0ケーブルで接続する場合は、上方に負担がかからないよう注意してください。コネクタ内部の絶縁体が破損するおそれがあります。



●取り付け手順は必ずお守りください。異なる手順で取り付けをおこなった場合、本製品またはお持ちのデバイスが破損する場合があります。  
●万一データが破損したことによる損失、逸失利益などの請求につきましては、いかなる責任も負いかねます。

# トラブルシューティング

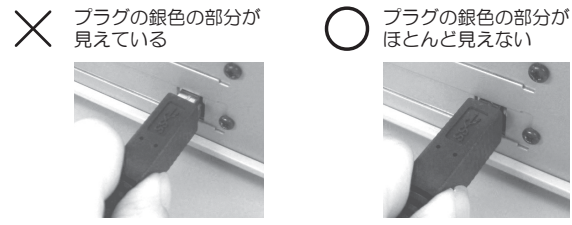
コンピューター（またはマイ コンピュータ）に、光学ドライブが表示されません。

USB2.0ポートに接続するとドライブは認識するが、USB3.0ポートでは認識しない場合、お使いのパソコンのマザーボードとの互換性に問題がある可能性があります。USB3.0ホストアダプター側で更新されたファームウェアやドライバーが提供されている場合がありますので、それらを適用してご確認ください。

データの転送速度が遅い。

以下をご確認ください。

※1 コネクタは“カチッ”と音がするまで奥までしっかり挿し込んでください。USB3.0ケーブルの挿し込みが浅いとUSB3.0機器として正しく認識されません。



※2 USB2.0ケーブルや、USB2.0ポートに接続して使用できますが、サポートする最大転送レートは以下になります。

接続ポート	使用ケーブル	本製品	最大転送レート
USB3.0ポート	USB3.0ケーブル		SuperSpeed (5Gbps)
USB2.0ポート	USB3.0ケーブル		High-Speed (480Mbps)
USB3.0ポート または USB2.0ポート	USB2.0ケーブル		

なお、USB3.0ケーブルで、他のUSB2.0機器を接続することは、コネクタ形状が異なるためできません。



# 一般仕様

製品名称	CDリビング用制振強化5インチドライブケース
製品型番	RAL-EC5U3R
対応機種	USB3.0ポートを標準装備、もしくは弊社製USB3.0インターフェイスカードを搭載した Windows PC、外付けUSBドライブを接続できるネットワークオーディオ機器 ※USB2.0ポートを装備したWindows PCにも接続できますが、転送レートは480.12Mbpsとなります。
インターフェイス	対パソコン：USB3.0 対ドライブ：SATA シグナルコネクタ 7ピン、SATA 電源コネクタ 15Pin (3.3V電源は供給されません) ※電源コネクタ4ピンのドライブは接続できません。
転送レート (理論値)	対パソコン： SuperSpeed 5Gbps、High-Speed 480Mbps、Full-Speed 12Mbps、Low-Speed 1.5Mbps 対ドライブ：SATA 3Gbps/1.5Gbps
USBクラス	USB Mass Storage Class - Bulk Only Transport サポート
LED	電 源：緑色に点灯
FAN	40mm角 (ケース本体背面)
スイッチ	電源スイッチ ファン動作切替スイッチ (High/Low/Off)
添付品	ACケーブル、専用ケーブル、マニュアル、保証書
電源電圧入力	DC+12V入力 (12V/5A 60W)
電源電圧出力	DC +5V 2.0A DC +12V 2.0A
外形寸法	約215(W)×270(L)×50(H)mm (突起部含まず)
重量	約3kg
内容物	本体、USB3.0ケーブル (約1.0m) AC電源アダプター (12V/5.0A) 5インチドライブ用取り付けネジ (ミリネジ) ユーザーズマニュアル / 保証書

有寿命部品について  
本製品に内蔵している電源ユニットは有寿命部品です。使用時間の経過に伴って摩耗、劣化等が進行しますので、より長く安定してお使いいただくためには、一定の期間で交換が必要となります。有寿命部品の交換時期の目安は、使用頻度や使用環境等により異なりますが、1日約8時間のご使用で約5年です。この期間はあくまでも目安であり、この期間内に故障しないことや無償修理をお約束するものではありません。また、長時間連続使用等、ご使用状態によっては、この目安の期間よりも早期に部品交換が必要となる場合があります。

## 安全にお使いいただくために

- ◆警告および注意表示◆
- 警告** 人が死亡するまたは重傷を負う可能性が想定される内容を示しています。
- 注意** 人が負傷を負う可能性が想定される内容および物的損害が想定される内容を示しています。

- 警告**
- 製品の分解や改造等は、絶対におこなわないでください。
- 無理に曲げる、落とす、傷つける、上に重いものを載せることはおこなわないでください。
- 火の中に入れて、加熱、高温での使用・放置をしないでください。発熱や発火、破裂の原因になります。
- 製品が水・薬品・油等の液体によって濡れた場合、ショートによる火災や感電の恐れがあるため使用しないでください。
- 本製品から煙が出る、異臭や音が出るなどの異常が発生したときは、ただちに電源を切り、すべての接続ケーブルを抜いたあと弊社サポートセンターにご連絡ください。

- 注意**
- 本製品は電子機器ですので、静電気を与えないでください。
- 高温多湿の場所、温度差の激しい場所、チリやほこりの多い場所、振動や衝撃の加わる場所、強い磁気を帯びたものの近くでの使用・保管は避けてください。
- 本製品 (ソフトウェアを含む) は日本国内仕様です。日本国外で使用された場合の責任は負いかねます。
- 本製品は、医療機器、原子力機器、航空宇宙機器、輸送機器など人命に関わる設備や機器、および高度な信頼性を必要とする設備、機器での使用は意図されておりません。これらの設備、機器制御システムに本製品を使用し、本製品の故障により人身事故、火災事故などが発生した場合、いかなる責任も負いかねます。
- 取り付け時、鋭い部分で手を切らないよう、十分注意して作業をおこなってください。
- 配線を誤ったことによる損失、逸失利益等が発生した場合でも、いかなる責任も負いかねます。

# お問い合わせ

ご提供いただいたお客様の個人情報は、サポート目的のみに使用し他の目的には使用しません。弊社の個人情報取り扱いに関する詳細は、弊社ホームページをご覧ください。  
<https://www.ratocsystems.com/info/privacy.html>

## ①本製品に関するお問い合わせ

本製品に関するご質問がございましたら、下記までお問い合わせください。お問い合わせの際は、ご使用の環境や症状をできる限り具体的にお知らせください。  
ご質問に対する回答は、下記の営業時間内となります。ご質問の内容によりましては、弊社でのテスト・チェック等の関係上、回答までに時間を要する場合がございますので、あらかじめご了承ください。

ラトックシステム株式会社 サポートセンター  
TEL 大阪:06-7670-5060  
FAX 06-7670-5066 (FAXは24時間受付)  
<https://www.ratocaudiolab.com/> (ホームページでご質問も入力できます)

〒550-0015 大阪市西区南堀江1-8-4 OsakaMetro 南堀江ビル 8F  
営業時間 月～金 10時～13時、14時～17時 土・日・祝・弊社指定休日除く

## ②修理について

万一故障した場合は、本製品に添付の保証書記載内容に基づいて修理いたします。故障と思われる症状が発生した場合は、まず本紙を参照し、接続や設定が正しくおこなわれているかどうかを確認ください。現象が改善されない場合は、弊社ホームページの下記アドレス「修理について」を参照し、弊社修理センター宛に製品をお送りください。なお、修理は部品修理ではなく、交換対応となることをご了承ください。修理に関してご不明な点がありましたら、弊社サポートセンターまでご相談ください。

<https://www.ratocsystems.com/services/repair/contents.html>

## 商標

- Microsoft, Windowsは、米国Microsoft Corporationの米国およびその他の国における登録商標または商標です。
- Apple, Mac, Mac OSは、米国および他の国々で登録されたApple Inc.の商標です。
- 記載されている名称・商品名は各社の商標または登録商標です。ただし本文中にはRおよびTMマークは明記していません。
- “RAL”はRATOC Systems, Inc.の日本、米国における登録商標です。

※本製品は国内仕様となっており、海外での使用はできません。  
※本製品の運用を理由とする損失、逸失利益等の請求につきましては、いかなる責任も負いかねますので、予めご了承ください。  
※予告なく外観または仕様の一部を変更することがあります。  
※本製品の保証や修理に関しては、添付の保証書に記載されております。必ず内容をご確認の上、大切に保管してください。  
※本紙の内容に関しましては、将来予告なしに変更することがあります。  
※本紙の内容につきましては万全を期して作成しておりますが、万一ご不審な点や誤りなどお気づきの点がありましたらご連絡くださいますようお願いいたします。  
※本製品を廃棄するときは地方自治体の条例に従ってください。条例の内容については各地方自治体にお問い合わせください。

